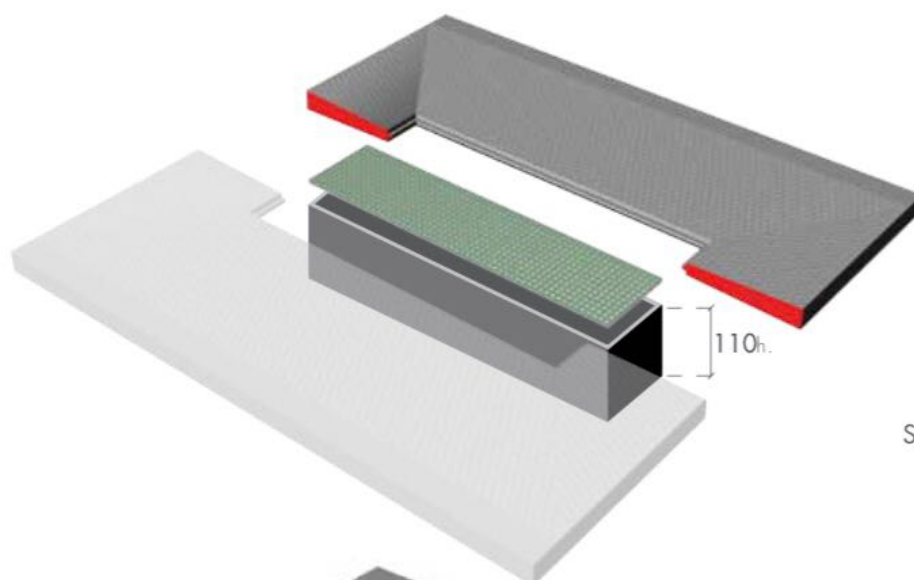
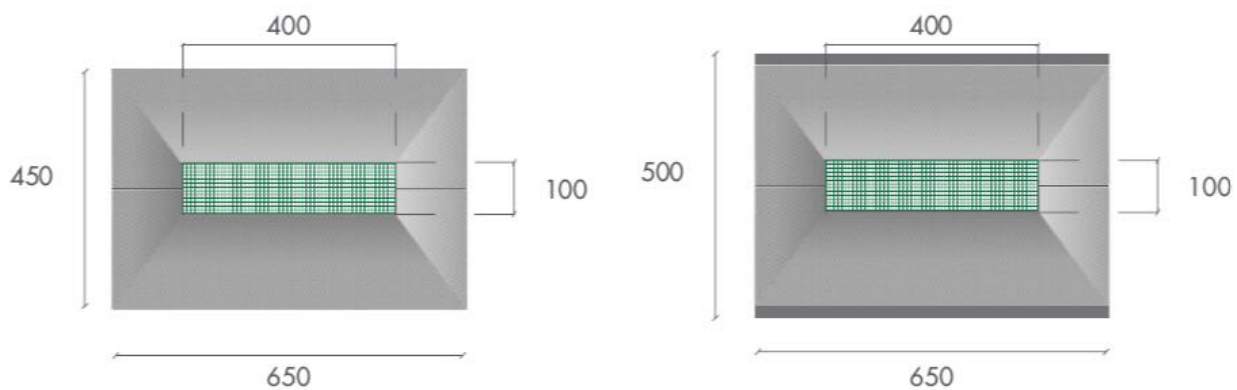
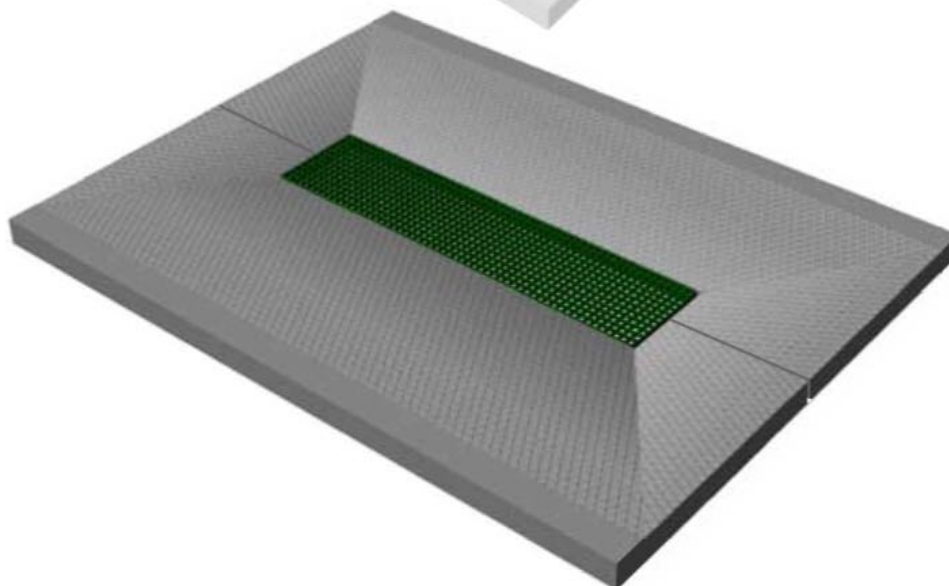


PIATTAFORMA PER POSTAZIONE DI LAVAGGIO PER PISTA SELF mod.450/mod.500

Cm. 650x500 - Cm. 650x450

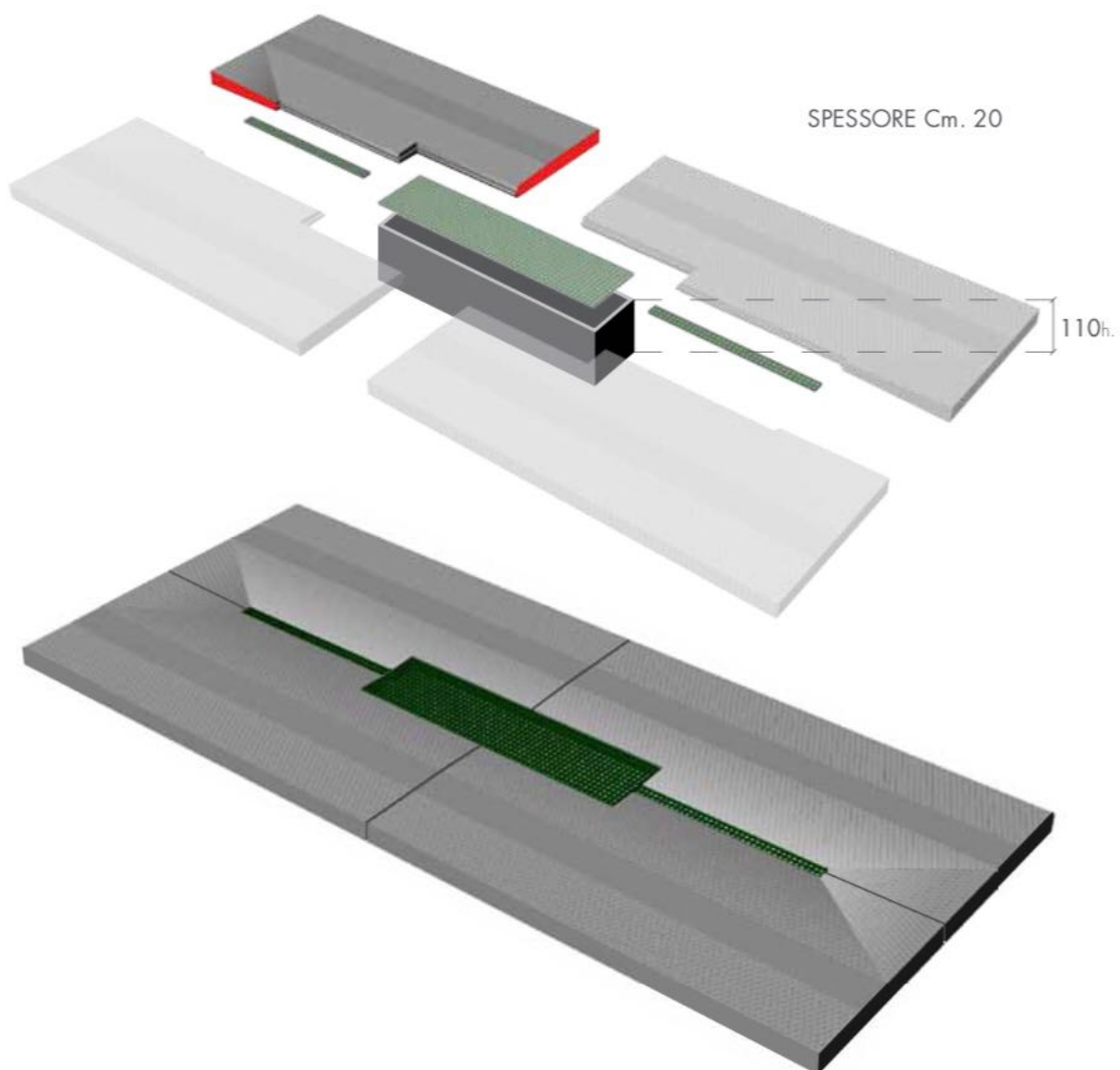
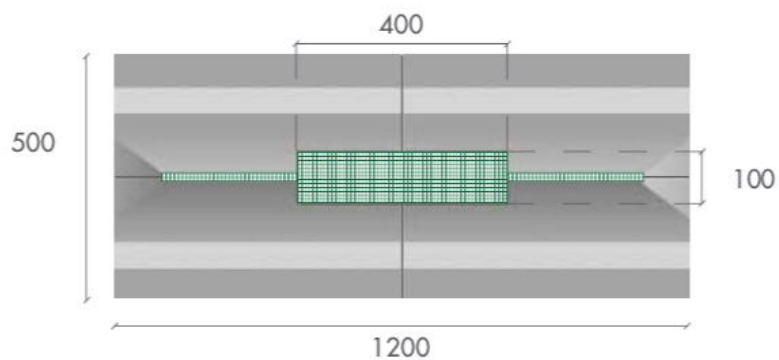


SPESSORE Cm. 20



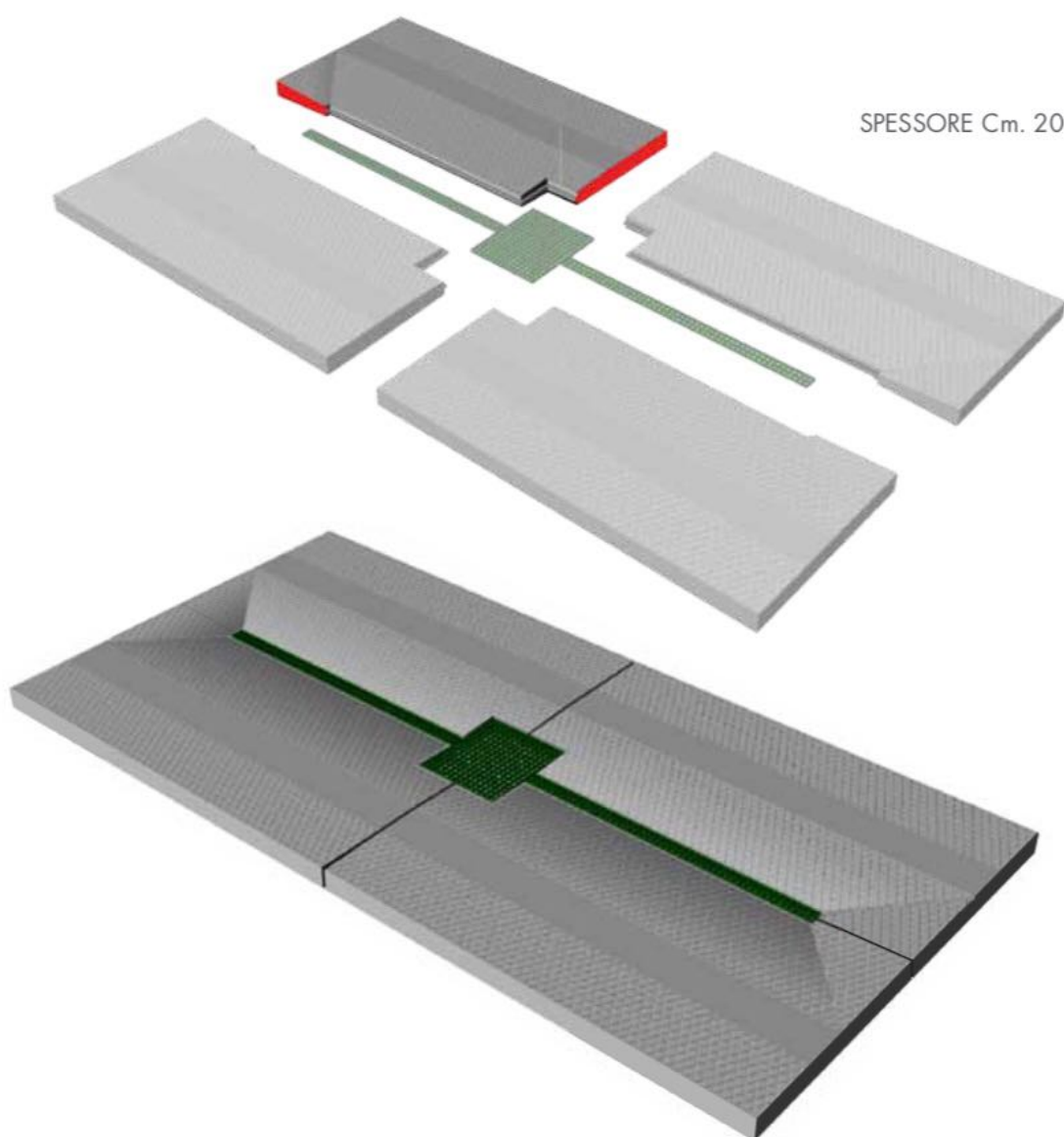
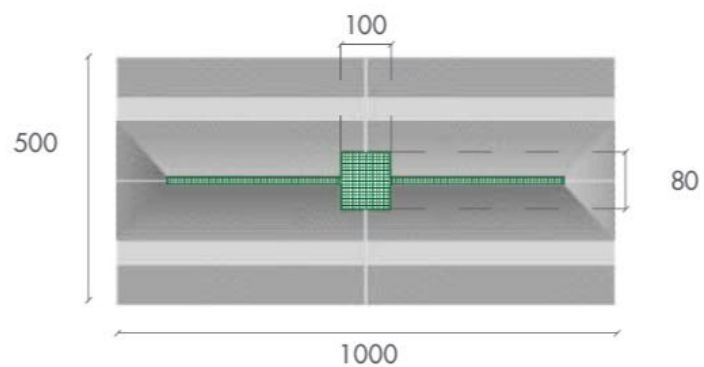
PIATTAFORMA PER POSTAZIONE DI LAVAGGIO PER PORTALE 1

Cm. 500x1200



PIATTAFORMA PER POSTAZIONE DI LAVAGGIO PER PORTALE 2

Cm. 500x1000



PIATTAFORMA PER POSTAZIONE DI LAVAGGIO PER PORTALE 3 sistema con lavaggio CHASSIS

Cm. 500x1200

